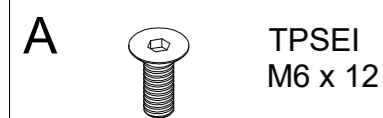
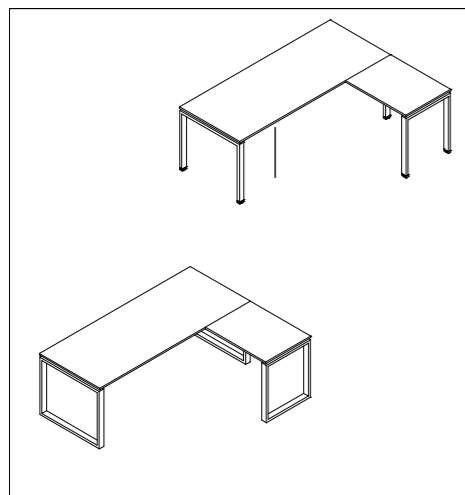
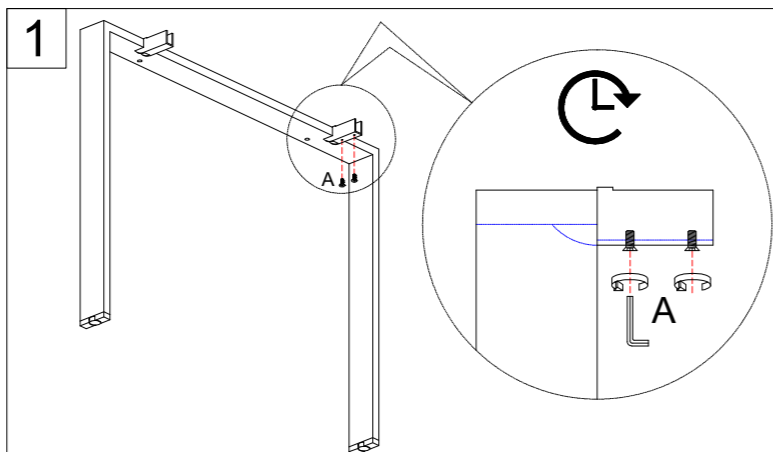
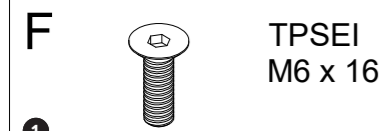
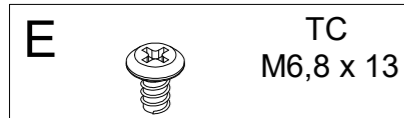
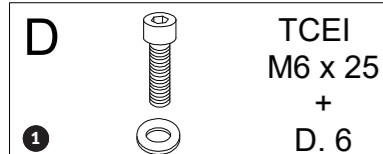
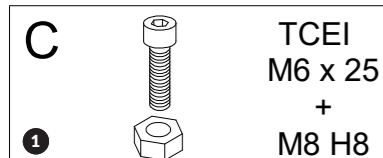


# ISTRUZIONI MONTAGGIO E SMONTAGGIO GAMBA ANELLO E GAMBA U

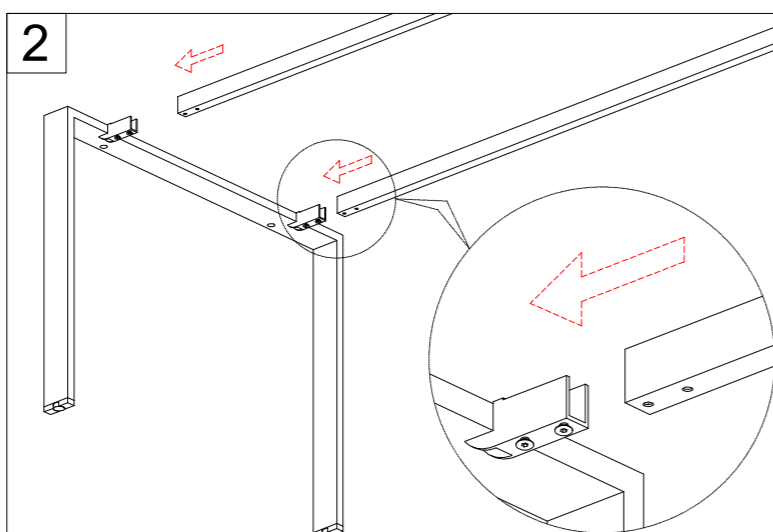
ASSEMBLY INSTRUCTIONS FOR RING LEG AND U LEG - INSTRUCTION DE MONTAGE PIETEMENT EN FORME D'ANNEAU ET PIETEMENT U



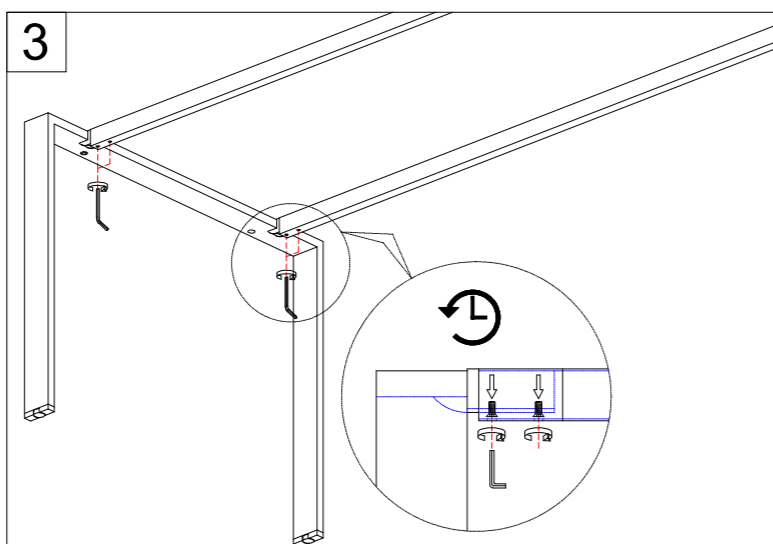
**B.1 / B.2**



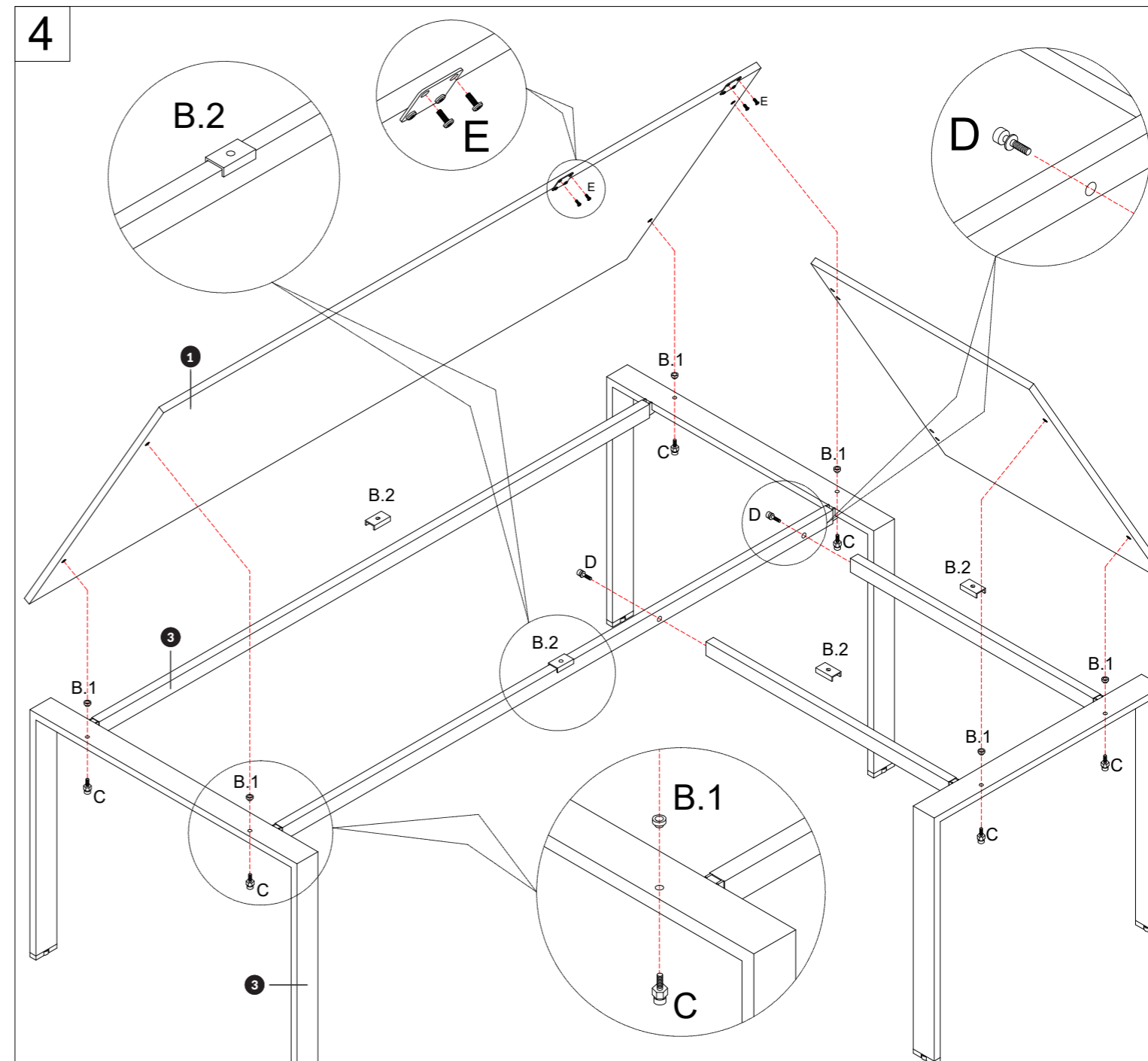
AVVITARE IN SENSO ORARIO LE VITI "A" SUL GIUNTO DELLA GAMBA  
TIGHTEN IN CLOCKWISE THE SCREWS "A" ON JOINT OF THE LEG  
VISSER DANS LE SENS HORAIRE LES VIS "A" SUR JOINT DE LA STRUCTURE



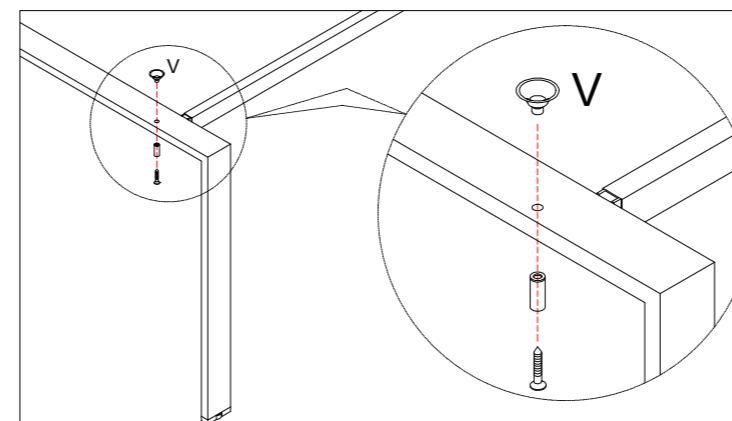
INFILARE LE TRAVI FINO ALLA BATTUTA SUPERIORE DEL GIUNTO  
INSERT THE BEAMS UP TO THE UPPER BAR OF THE JOINT  
ENFILER LES POUTRES JUSQU'À LE FOND DU JOINT



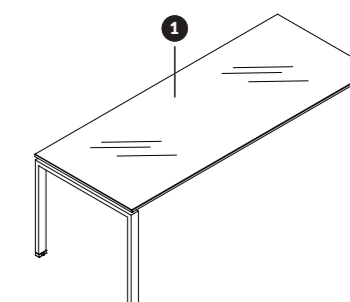
INFILARE LE TRAVI FINO ALLA BATTUTA SUPERIORE DEL GIUNTO  
INSERT THE BEAMS UP TO THE UPPER BAR OF THE JOINT  
ENFILER LES POUTRES JUSQU'À LE FOND DU JOINT



ATTENZIONE: INSERIRE SEMPRE IL DADO NELLA VITE "C" PER IL FISSAGGIO DEL PIANO  
ATTENTION: ALWAYS INSERT THE NUT IN THE SCREW "C" FOR FIXING THE WORKTOP  
ATTENTION : INSÉRER TOUJOURS L'ÉCROU DANS LA VIS "C" POUR LA FIXATION DU PLATEAU

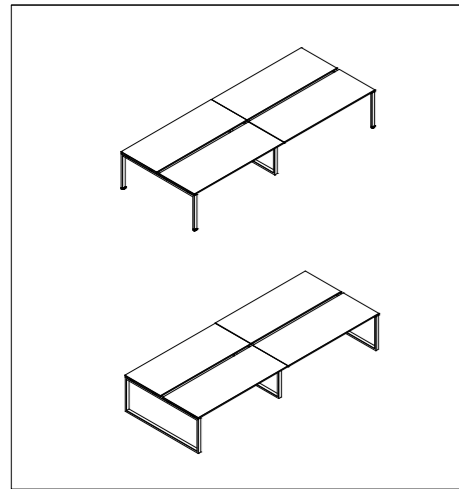


Supporto VENTOSA per piani in vetro.  
SUCKER support for glass tops.  
Support avec VENTOUSE pour plan en verre.



# ISTRUZIONI MONTAGGIO E SMONTAGGIO GAMBA ANELLO E GAMBA U

ASSEMBLY INSTRUCTIONS FOR RING LEG AND U LEG - INSTRUCTION DE MONTAGE PIETEMENT EN FORME D'ANNEAU ET PIETEMENT U



**A** TPSEI  
M6 x 12

**B.1 / B.2**



**C** TCEI  
M6 x 25  
+  
M8 H8

**D** TCEI  
M6 x 25  
+  
D. 6

**E** TC  
M6,8 x 13

**F** TPSEI  
M6 x 16

**V** VENTOSA  
SUCKER  
VENTOUSE

